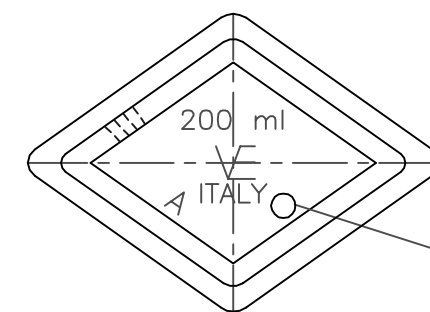
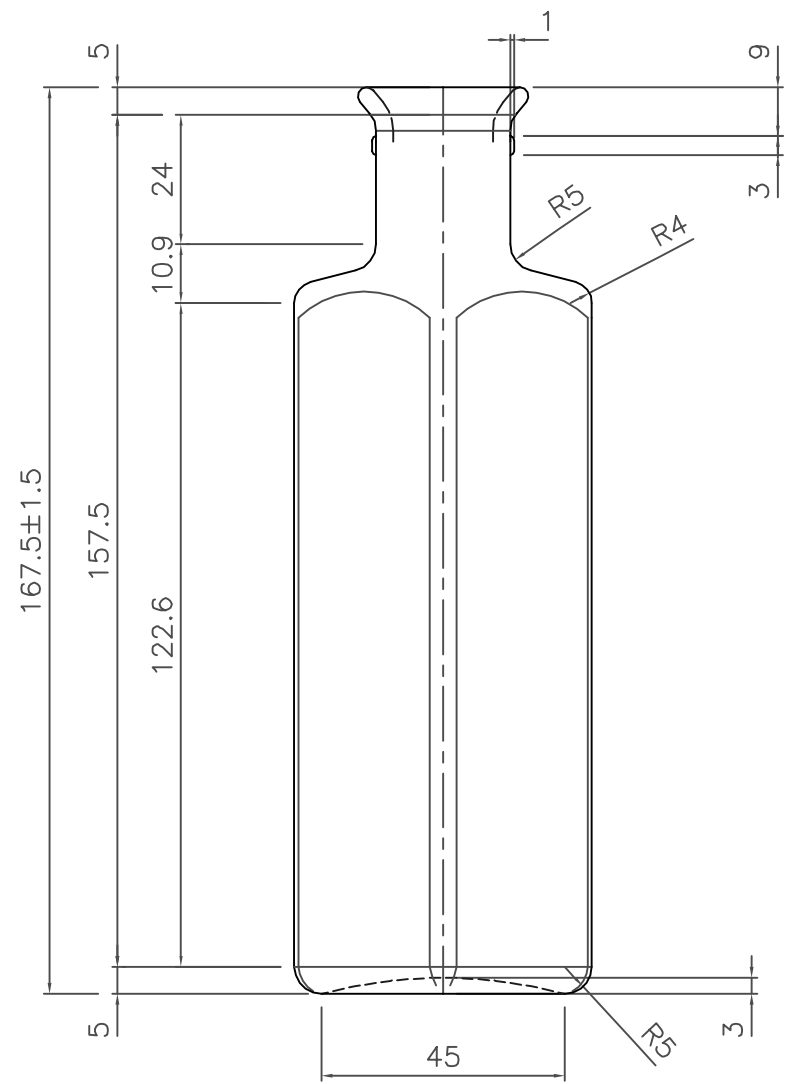
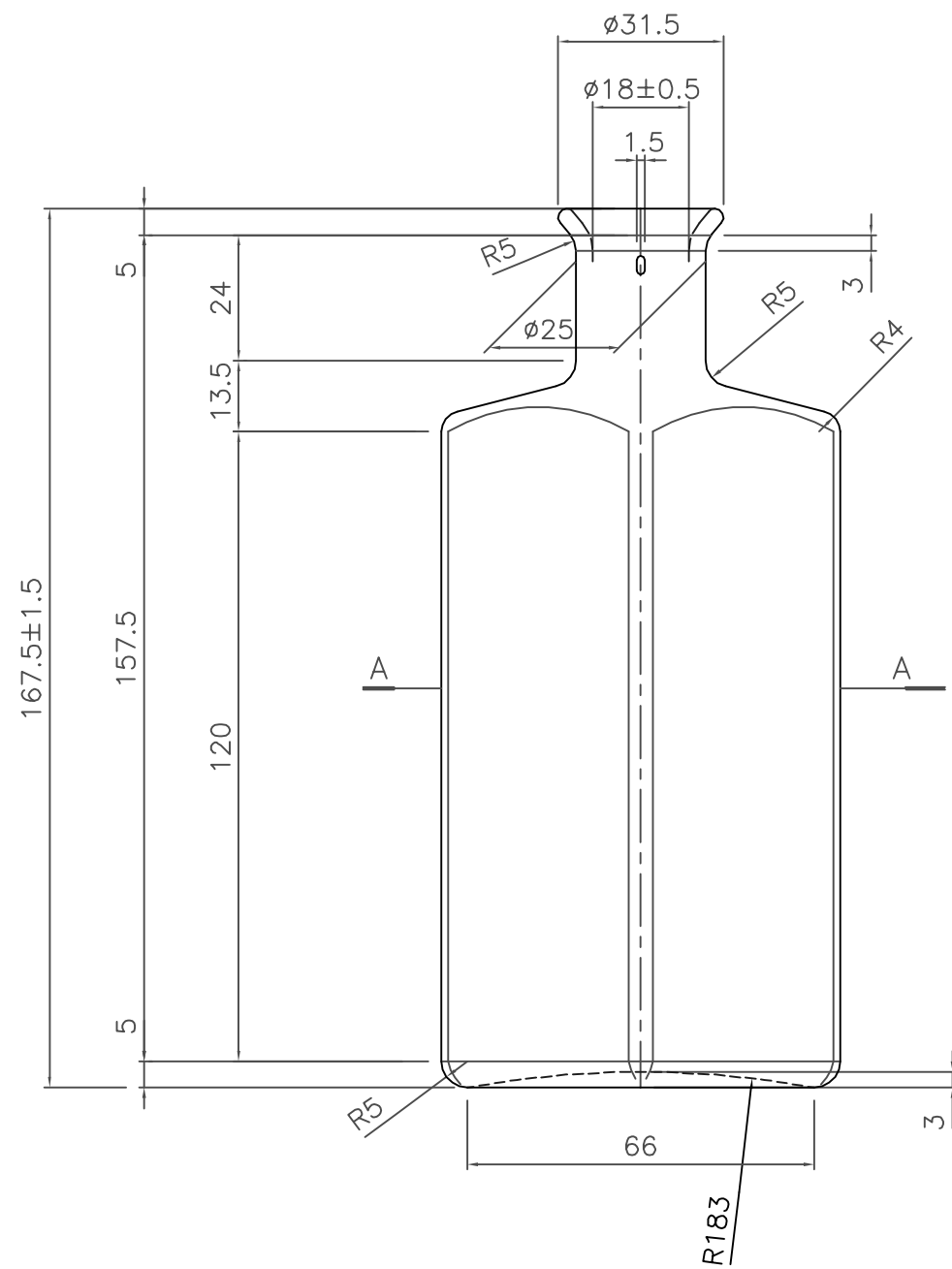
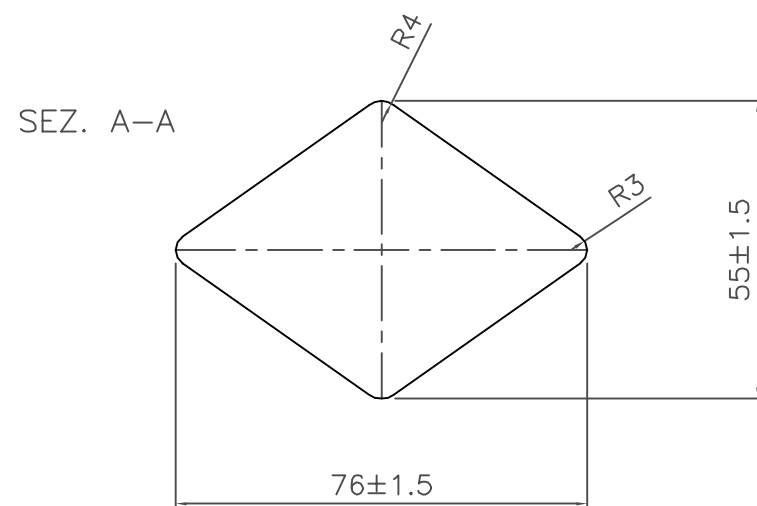


LE QUOTE SONO ESPRESSE IN mm SOLO QUELLE CON INDICAZIONE DI TOLLERANZA SONO IMPEGNATIVE




VISTA DAL FONDO

NUM. STAMPO



SEZ. A-A

Ø Min.Passante:	16 mm.						
Capacità:	215 R.B. ml.						
Imboccatura:	BP 16	0	EMISSIONE	ENRICO BENZI	ENRICO BENZI	05/04/96	
Peso Vetro:	250 gr.	REV. DESCRIZIONE	DENOMINAZIONE	PREPARATO	CONTROLLATO	APPROVATO	DATA
			BELLINI 200				CODICE: VARI
 VETRERIA ETRUSCA s.r.l. MONTELUPO FIORENTINO Firenze-Italy Riproduzione vietata a norma di legge	MATERIALE:	SCALA:	DIS. n.				
	VETRO TIPO A	1:1	VEA 1250				
		CLIENTE:	VARI				